

Blustream IP200UHD-RX

Приемник многоадресного распределение UHD видео по IP.

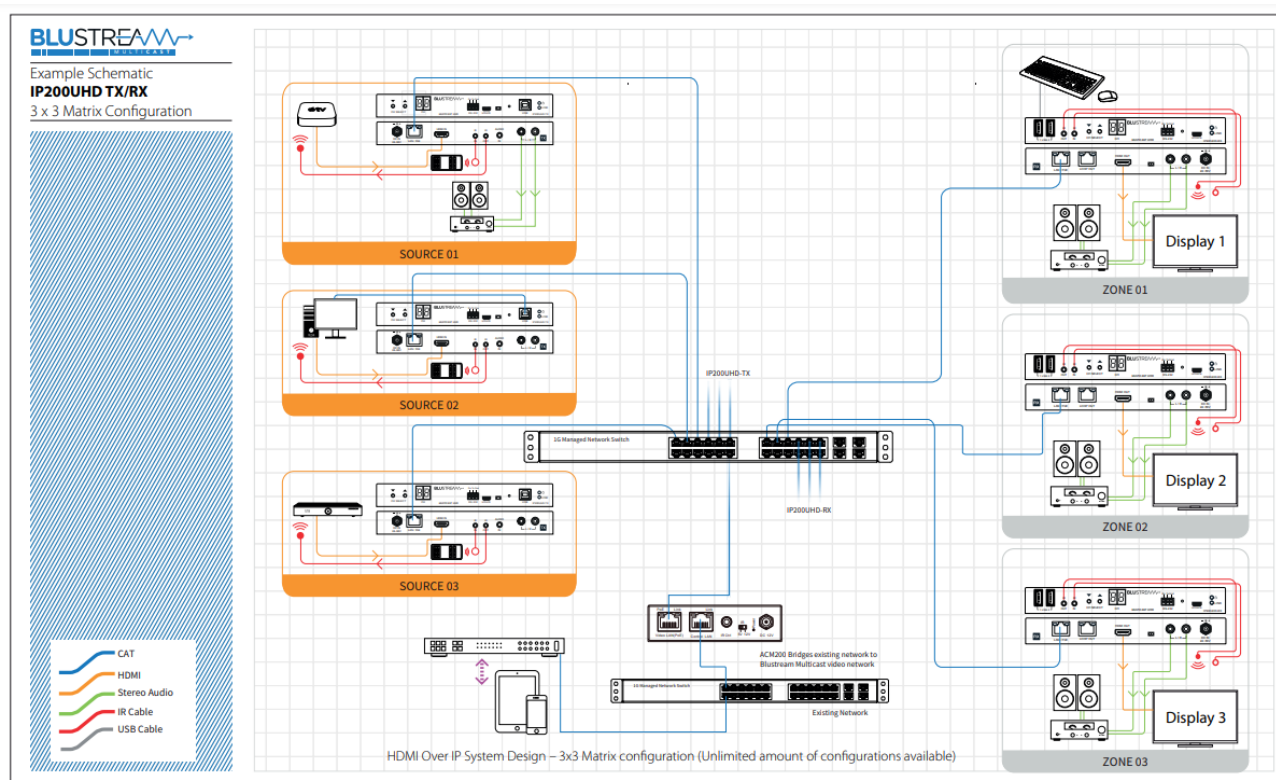


Платформа IP200UHD многоадресного распределение UHD видео по IP позволяет практически без задержки (1 кадр) распространять видео HDMI по управляемой сети 1 Гбит/с.

IP200UHD-RX является ведущим в отрасли приемником масштабируемого видео 4K 4K HDMI, который, использующий технологию сжатия без визуальных потерь и обеспечивающий передачу сигналов HDMI, двунаправленного ИК, RS-232 и USB/KVM на расстояние до 100 м по стандартной сетевой архитектуре.

IP200UHD-RX может получать питание через PoE от сетевого коммутатора или локально, если коммутатор не поддерживает PoE. Имея несколько доступных вариантов конфигурации, решение Multicast идеально подходит как для коммерческих, так и для жилых помещений.

Схема подключения конференц-оборудования к Blustream IP200UHD-RX.



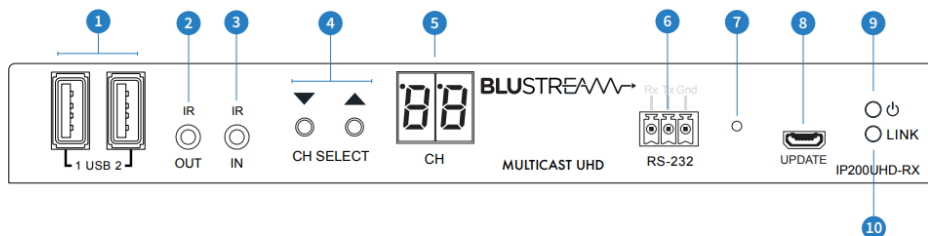
Основные технические характеристики Blustream IP200UHD-RX.

- Видео UHD по сети 1 Гбит/с.
- Практически неограниченный размер системы.
- Расширяет HDMI по сетевой архитектуре LAN.
- Совместим со всеми распространенными брендами управляемых сетевых коммутаторов 3 уровня.
- Поддерживает видео до 4K HDR UHD (3840 x 2160 при 30 Гц 4:4:4, 4096 x 2160 при 24 Гц 4:4:4 и 4K при 60 Гц 4:2:0).
- Поддерживает все известные аудиоформаты HDMI, включая: Dolby TrueHD, Dolby Digital Plus и DTS-HD Master Audio.

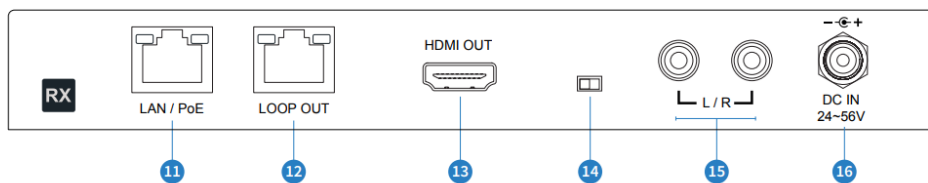
- Имеет 4 режима работы:
 - Матричное распределение (требуется сетевой коммутатор 1Gb).
 - Видеостена (требуется сетевой коммутатор 1Gb).
 - Удлинитель HDMI «один к одному» (сетевой коммутатор не требуется).
 - Удлинитель HDMI «один ко многим» (сетевой коммутатор не требуется).
- Совместимость с HDCP 2.2.
- Расширенное управление EDID.
- Увеличение и уменьшение масштаба видео.
- Эмбедирование и деэмбедирование аналогового звука L/R на передатчике IP200UHD-TX.
- Аналоговый аудиовыход L/R на приемнике IP200UHD-RX.
- Полностью маршрутизируемый, двунаправленный интерфейс RS-232 и ИК.
- PoE (Power over Ethernet) для питания продуктов Blustream от коммутатора PoE.
- Локальный источник питания 24–56 В (если сетевой коммутатор не поддерживает PoE) — продается отдельно.
- Простая настройка через веб-интерфейс через ACM200 или с помощью программного обеспечения расширенной интеграции AI2.0.
- Интеграция RS-232, IR и Telnet/IP для управления многоадресной системой с использованием Blustream ACM200.
- Драйверы сторонних производителей доступны для основных производителей систем управления.
- Размеры (Ш x Г x В): 190 мм x 114 мм x 25 мм.
- Вес: 0,8 кг.

Описание панелей передатчика IP200UHD-RX.

IP200UHD-RX Front Panel



IP200UHD-RX Rear Panel



- 1 USB-разъем для маршрутизации USB/KVM в системе Multicast.
- 2 ИК-выход — 3,5-мм монофонический разъем — ИК-сигнал направляется на выбранный IP200UHD-TX (исходный передатчик). Используйте прилагаемые ИК-излучатели Blustream 5V.
- 3 ИК-вход – стереоразъем 3,5 мм. Передает ИК-сигнал на выбранный в данный момент передатчик IP200UHD-TX, что позволяет маршрутизировать ИК-управление источниками. *Используйте прилагаемый ИК-приемник Blustream IRR 5V. При использовании кабеля Blustream IRCAB (дополнительно) убедитесь, что направление кабеля правильное.*
- 4 Выбор канала (вверх/вниз) — используется для прокрутки источников (IP200UHD-TX), ручной настройки IP200UHD-RX и применения «Режима программирования».
- 5 Окно статуса канала — отображает информацию о продукте.
- 6 Назначаемый двунаправленный порт RS-232 — подключение к устройству управления стороннего производителя для передачи команд RS-232 на любой/несколько портов RS-232 продукта IP200UHD Multicast.
- 7 Кнопка сброса — нажмите и удерживайте в течение 5 секунд, чтобы сбросить настройки продукта.
- 8 Порт микро-USB для микропрограммы — обновление микропрограммы микроконтроллера IP200UHD-RX.
- 9 Светодиодный индикатор питания.
- 10 Светодиодный индикатор соединения — горящий индикатор состояния указывает на стабильное соединение с сетевым коммутатором.
- 11 Соединение LAN (PoE) — подключение к управляемому коммутатору уровня 3 для распределения видео через HDMI.
- 12 LOOP OUT (LAN) — Подключение к следующему блоку IP200UHD RX для последовательного подключения IP-потока видео.
- 13 Выход HDMI — подключение к дисплею HDMI.
- 14 Переключатель обновления микропрограммы MCU — перевод многоадресного продукта в режим обновления микропрограммы.
- 15 L/R Аналоговый линейный аудиовыход — разводка Аналоговый аудиосигнал от HDMI-сигнала.

Обратите внимание: для работы аналоговых аудиовыходов вход источника должен быть 2-канальным звуком PCM. Многоадресные продукты не микшируют 5.1-канальные аудиосигналы Dolby или DTS. Аудиовыходы имеют фиксированный линейный уровень, а RX поддерживает только аудиоформаты 96 кГц.

16 Порт питания — используйте адаптер постоянного тока 24–56 В. 1 А. (продается отдельно), если не используется сетевой коммутатор PoE.

Конфигурация сети HDMI через IP

Система Blustream Multicast распределяет видео HDMI по управляемому сетевому оборудованию 3-го уровня. Рекомендуется, чтобы продукты Blustream Multicast подключались к независимому сетевому коммутатору, чтобы предотвратить помехи или падение качества сигнала из-за требований к полосе пропускания других сетевых продуктов.

Продукты Blustream Multicast не ограничиваются сетевым оборудованием определенных марок, но если используется сетевой коммутатор, который Blustream не тестировал и для которого не были написаны инструкции, убедитесь, что он поддерживает следующие сетевые функции: Multicast, Instant Leave / Fast Leave / Immediate Leave, IGMP Snooping, Jumbo Frames / Jumbo Packets / MTU.

Конфигурация и управление многоадресной системой IP200UHD

AI 2.0 — расширенное программное обеспечение для интеграции:

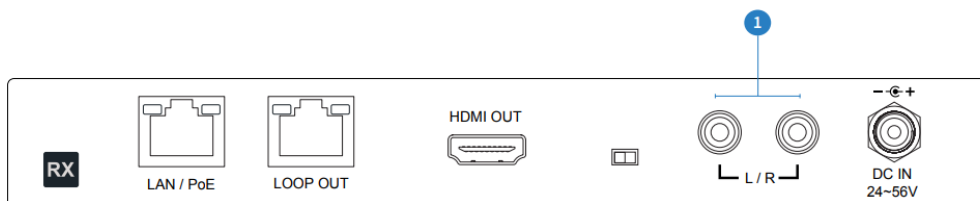
Программное обеспечение AI 2.0 было разработано как инструмент для простой и эффективной настройки многоадресной системы для продуктов серии IP200UHD, где не требуется ACM200 (расширенный модуль управления). Использование программного обеспечения AI 2.0 значительно сокращает время, необходимое (по сравнению с индивидуальным обращением к каждому устройству через веб-интерфейс) для настройки нескольких многоадресных передатчиков и приемников, поскольку программа будет одновременно связываться с несколькими устройствами. Пожалуйста, загрузите сопроводительную документацию для инструкций по AI 2.0 с веб-сайта Blustream.

ACM200 — расширенный модуль управления:

Blustream ACM200 включает в себя модуль веб-интерфейса как для настройки, так и для управления системой многоадресной передачи. В графическом веб-интерфейсе предусмотрен выбор источника «перетаскиванием» с предварительным просмотром видео, управление независимой маршрутизацией ИК, RS-232, USB/KVM, СЕС, аудио и видео. Готовые драйверы продуктов Blustream упрощают установку продуктов Multicast и избавляют от необходимости разбираться в сложных сетевых инфраструктурах.

Аудио соединения - приемник IP200UHD-RX.

Аудио возврат приемника.



1 аналоговый линейный аудиовыход L/R

Многоадресный приемник IP200UHD-RX включает передачу звука от выбранного источника HDMI на соответствующие аналоговые аудиовыходы L/R. Извлеченный звук будет синхронизирован с соответствующим видеовыходом HDMI.

Обратите внимание: для работы аналогового аудиовыхода L/R HDMI должен быть 2-канальным звуком PCM. Продукты Blustream Multicast не микшируют аудиосигналы Dolby Digital, DTS или 5.1ch.

Совместимость IP200UHD

Устройства IP200UHD можно использовать вместе или добавлять в существующие многоадресные системы IP100UHD. Перед добавлением продуктов IP200UHD в существующую (IP100UHD) систему Blustream Multicast необходимо учитывать следующее:

- Подключение и маршрутизация USB / KVM недоступны для устройств Blustream IP100UHD.
- Версия микропрограммы всех устройств IPxxxUHD должна быть одинаковой, чтобы можно было использовать полный набор функций системы многоадресной рассылки и обеспечить бесперебойную совместную работу устройств.
- Для версий прошивки IP100UHD-TX/RX, которые в настоящее время загружены прошивкой A1.3.4 или ниже, внутренний MCU устройства необходимо обновить перед обновлением прошивки до более поздней версии.

Обновление микропрограммы MCU может выполняться только членом группы поддержки Blustream и недоступно для установщиков/интеграторов. Пожалуйста, свяжитесь с нами..