

Blustream HEX31WP-TX.

Передатчик настенный HDBaseT™.



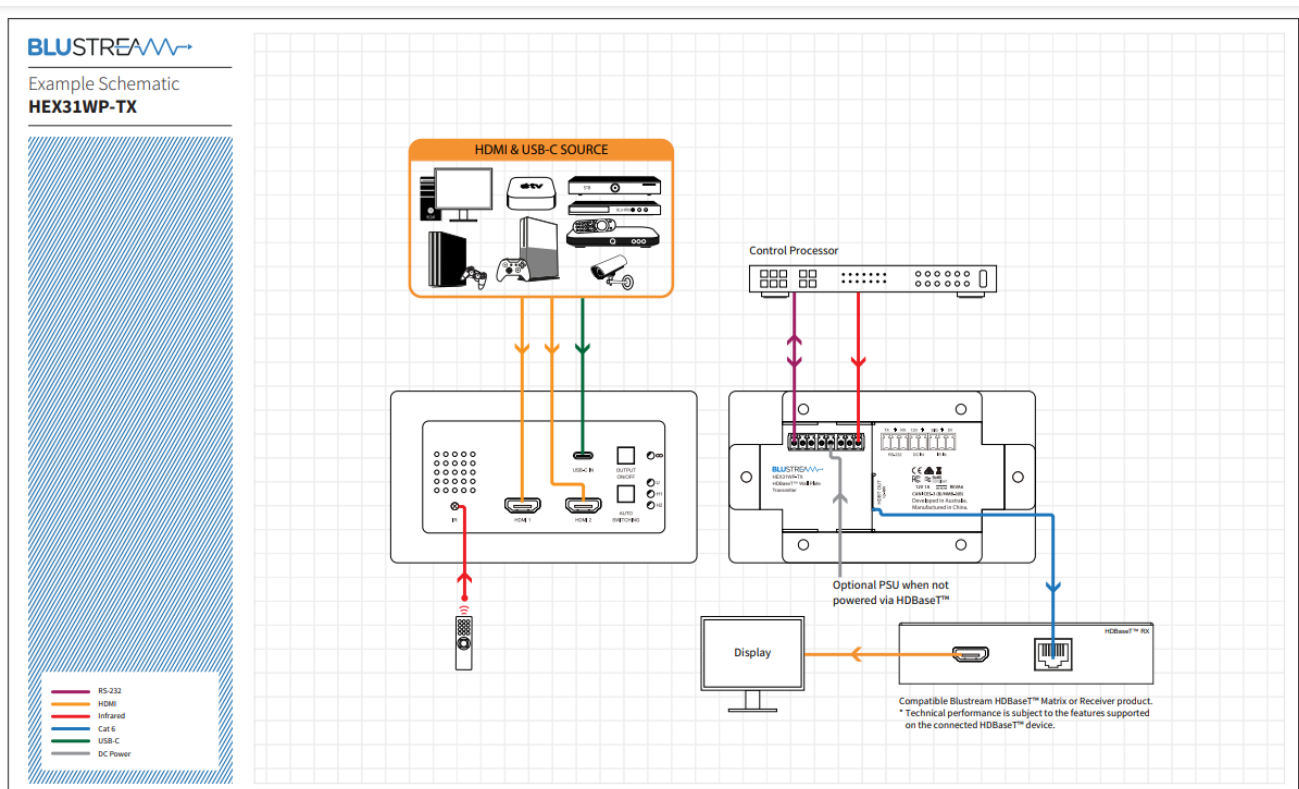
Настенный передатчик Blustream HEX31WP-TX HDBaseT™ представляет собой мультимедийное решение для коммутации входов 2 x HDMI и 1 x USB-C и передачи сигналов с разрешением 4K 60 Гц 4:2:0 на расстояние до 40 м., и на 70 м. при разрешении сигнала 1080p.

Настенный передатчик HEX31WP-TX поддерживает как ручной, так и автоматический выбор источника, а также управление включением/выключением дисплея через CEC, RS-232 и ИК (через совместимые приемники/матрицу HDBaseT™).

HEX31WP-TX был разработан для работы со всеми ресиверами и матричными решениями Blustream HDBaseT™, может быть установлен как в британских, так и в европейских коробках и может питаться локально или от совместимых продуктов Blustream HDBaseT™.

Передатчик Blustream HEX31WP-TX окрашен в серебристый цвет.
Передатчик Приемник Blustream HEX31WPB-RTX окрашен в черный цвет.

Схема подключения конференц-оборудования к Blustream HEX31WP-TX.

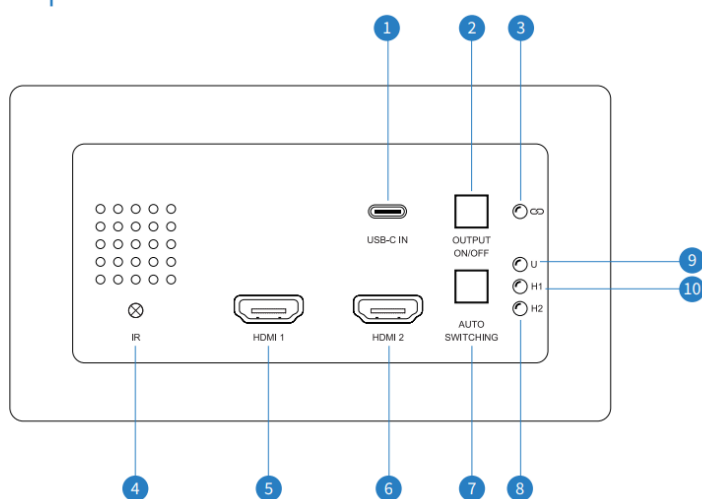


Основные технические характеристики HEX31WP-TX.

- Особенности: 2 входа HDMI и 1 вход USB-C с ручным/автоматическим выбором источника.
- Усовершенствованная технология HDBaseT™, обеспечивающая передачу видео и аудио по одному кабелю CAT.
- Распределяет HDMI сигнал с разрешением 4K UHD (3840 x 2160 при 30 Гц 4:4:4, 4096 x 2160 при 24 Гц 4:4:4 и 4K при 60 Гц 4:2:0) на расстоянии до 40 м..
- Распределяет HDMI с разрешением 1080p на расстоянии до 70 м.
- Поддерживает все известные аудиоформаты HDMI, включая Dolby TrueHD, Dolby Atmos, Dolby Digital Plus и DTS-HD Master Audio.
- Ручной выбор входа через переднюю панель и RS-232
- Программируемая кнопка ON / OFF с использованием ИК, RS-232 или CEC для управления устройством отображения на ресивере HDBaseT™.
- Поддерживает PoC 12–48 В. от совместимых ресиверов / матриц Blustream HDBaseT™.
- Двухнаправленный порт RS-232.
- Поддерживает передачу ИК-сигнала на устройство HDBaseT™.
- Совместимость со всеми ресиверами / матрицами Blustream HDBaseT™*
- Магнитная окантовка лицевой панели, обеспечивающая совместимость с британскими, так и в европейских коробках.
- Поддержка HDCP 2.2.

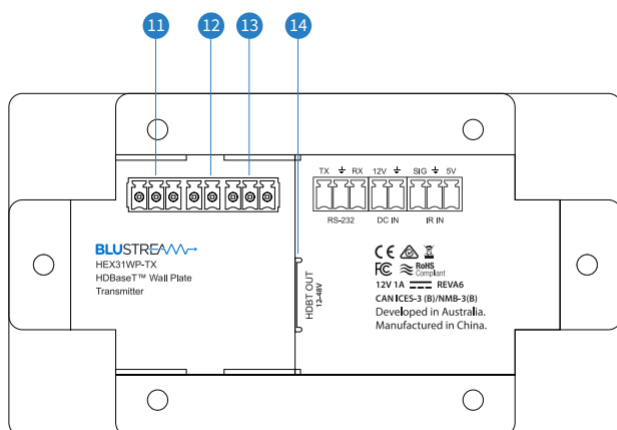
*Технические характеристики зависят от функций, поддерживаемых подключенным устройством HDBaseT™.

Передачик Blustream HEX31WP-TX. Передняя панель.



- 1 Вход USB-C — USB-порт типа C для подключения к устройству-источнику USB-C.
- 2 Кнопка включения/выключения выхода — запускает последовательность включения/выключения выхода.
- 3 Индикатор состояния соединения HDBaseT™ — загорается при успешном подключении передатчика к приемнику/матрице.
- 4 ИК-приемник — встроенный ИК-датчик для прохождения ИК-сигнала.
- 5 Вход HDMI 1 — порт HDMI типа A для подключения устройства-источника HDMI.
- 6 Вход HDMI 2 — порт HDMI типа A для подключения устройства-источника HDMI.
- 7 Кнопка автоматического переключения — нажмите, чтобы изменить источник, удерживайте в течение 3 секунд, чтобы включить/выключить автоматическое переключение датчика сигнала.
- 8 Индикатор входа HDMI 2 — загорается при подключении входа HDMI 2.
- 9 Индикатор входа USB — загорается при подключении входа USB-C.
- 10 Индикатор входа HDMI 1 — загорается при подключении входа HDMI 1.

Ресивер Blustream HEX31WP-TX. Задняя панель.



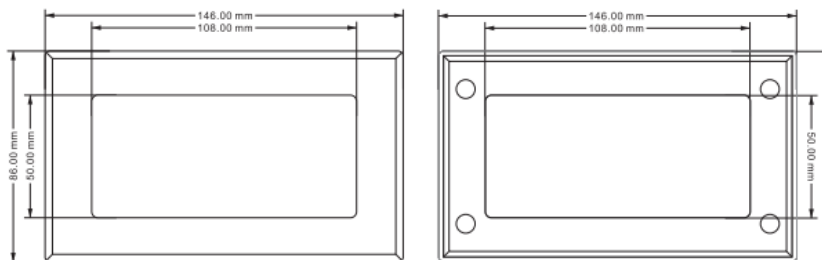
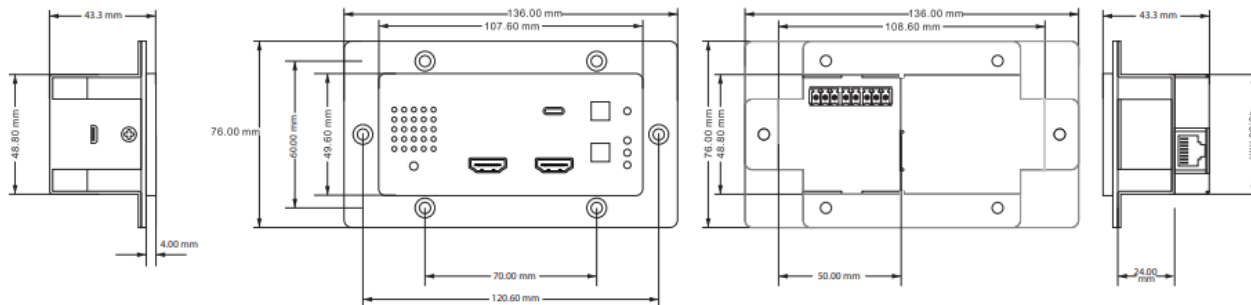
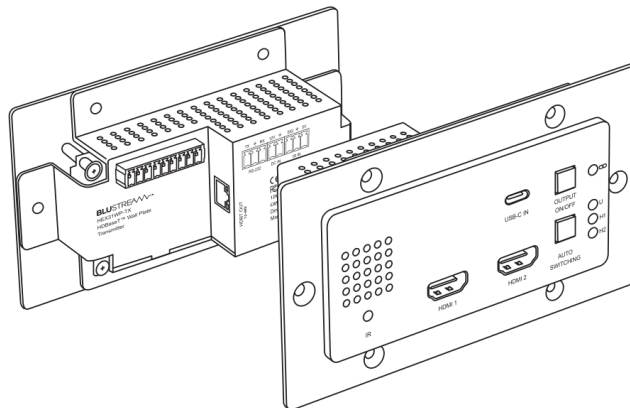
11 RS-232 — 3-контактный разъем Phoenix для сквозного подключения RS-232 к/от совместимых продуктов HDBaseT™ Receiver/Matrix.

12 Вход постоянного тока 12 В — 2-контактный разъем Phoenix для подключения к источнику питания Blustream 12 В (прилагается).

13 Вход ИК-приемника — 3-контактный разъем Phoenix для подключения к ИК-приемнику Blustream (блок Phoenix входит в комплект, ИК-приемник не входит в комплект).

14 Выход HDBaseT™ — порт RJ45 HDBaseT™ для подключения к входному порту HDBaseT™ совместимого ресивера/матрицы Blustream HDBaseT™.

Размеры передатчика Blustream HEX31WP-TX.



Dimensions

Module Dimensions (W x H x D):
136mm x 76mm x 44mm
(without faceplate)

Faceplate Dimensions (W x H x D):
146mm x 86mm x 6mm

Cut Out Dimensions (W x H x D):
109mm x 50mm x 36mm

Mounting Hole Spacing:
UK 121mm CTC, EU 60mm CTC

Backbox Mounting Depth:
40mm (minimum), 47mm
(recommended), UK or EU double gang