

Blustream HEX11WP-RX.

Приемник настенный HDBaseT™.



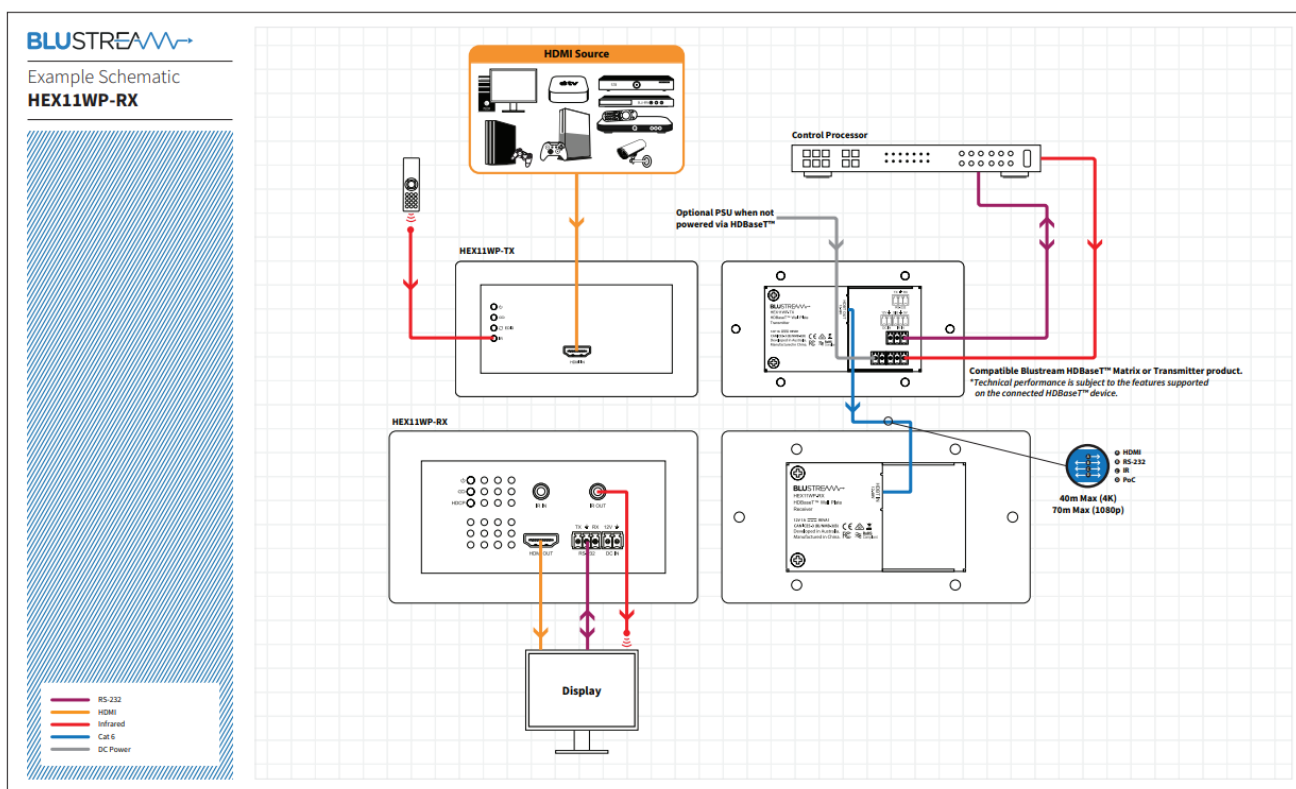
Приемник настенный Blustream HEX11WP-RX HDBaseT™ представляет собой решение предназначенное для приема сигналов HDMI 4K 60 Гц 4:2:0 на расстоянии до 40 м. (при разрешении сигнала HDMI 1080p – до 70 м.).

Приемник HEX11WP-RX был разработан для работы со всеми передатчиками и матричными решениями Blustream HDBaseT™, может быть установлен в стене или на поверхности как в британских, так и в европейских бэкбоксах, и может питаться локально или от совместимых продуктов Blustream HDBaseT™.

Приемник Blustream HEX11WP-RX окрашен в серебристый цвет.

Приемник Blustream HEX11WPB-RX окрашен в черный цвет.

Схема подключения конференц-оборудования к Blustream HEX11WP-RX.



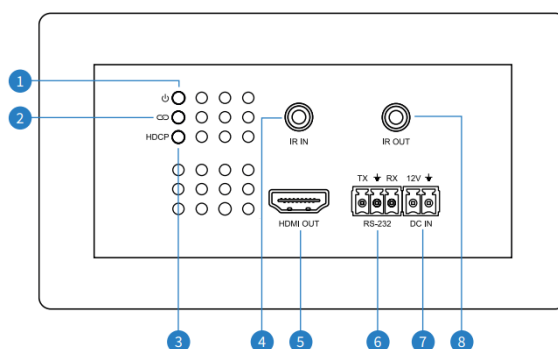
Основные технические характеристики HEX11WP-RX.

- Усовершенствованная технология HDBaseT™, обеспечивающая передачу видео и аудио по одному кабелю CAT.
- Поддерживает прием видео 4K UHD (3840 x 2160 при 30 Гц 4:4:4, 4096 x 2160 при 24 Гц 4:4:4 и 4K при 60 Гц 4:2:0) на расстоянии до 40 м.
- Поддерживает прием видео с разрешением HDMI 1080p на расстоянии до 70 м.
- Поддерживает все известные аудиоформаты HDMI, включая передачу Dolby TrueHD, Dolby Atmos, Dolby Digital Plus и DTS-HD Master Audio.

- Поддерживает проход СЕС и RS-232.
- Поддерживает двунаправленную передачу ИК-сигнала на совместимое устройство HDBaseT™.
- Поддерживает PoC 12–48 В. от совместимых передатчиков/матриц Blustream HDBaseT™.
- Совместимость со всеми передатчиками / матрицами Blustream HDBaseT™*.
- Магнитная окантовка лицевой панели, обеспечивающая совместимость с как британскими, так и европейскими бэкбоксами.
- Поддержка HDCP 2.2.
- Размеры корпуса (Ш x В x Г): 136 мм x 76 мм x 44 мм (без лицевой панели).
- Размеры лицевой панели (Ш x В x Г): 146 мм x 86 мм x 6 мм.
- Монтажная глубина задней коробки: 40 мм (минимум) – *монтажная коробка не входит в комплект.*
- Вес: 0,7 кг.

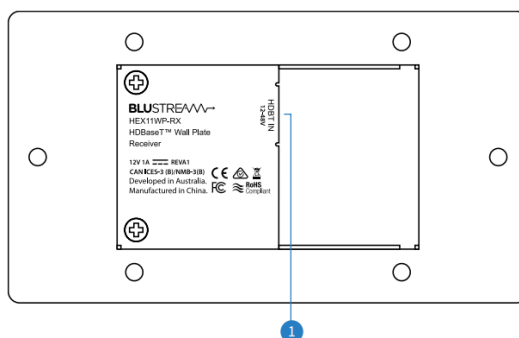
**Технические характеристики зависят от функций, поддерживаемых подключенным устройством HDBaseT™.*

Ресивер Blustream HEX11WP-RX. панель.



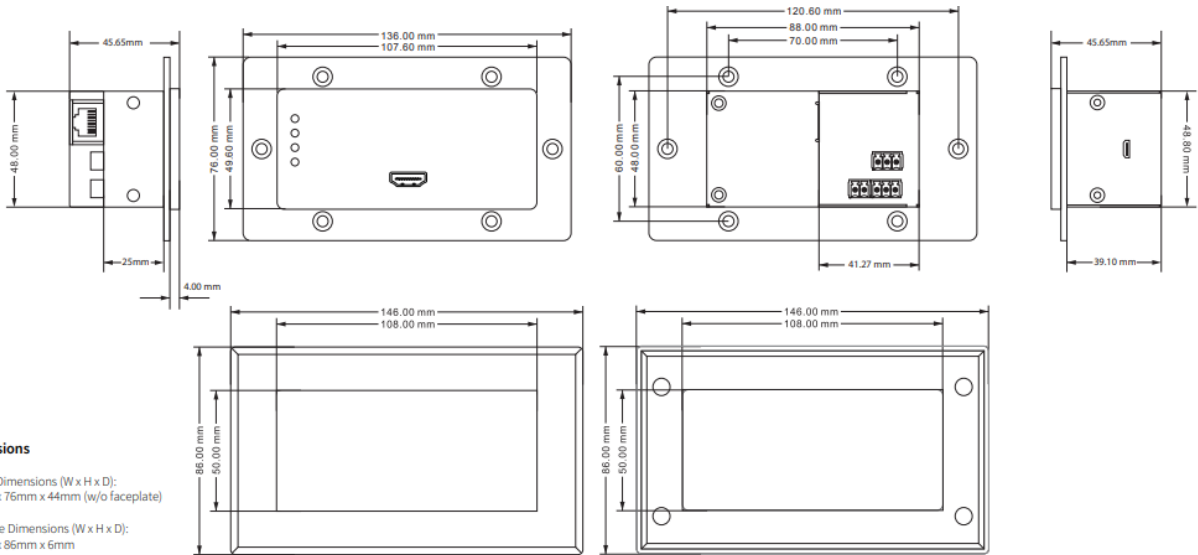
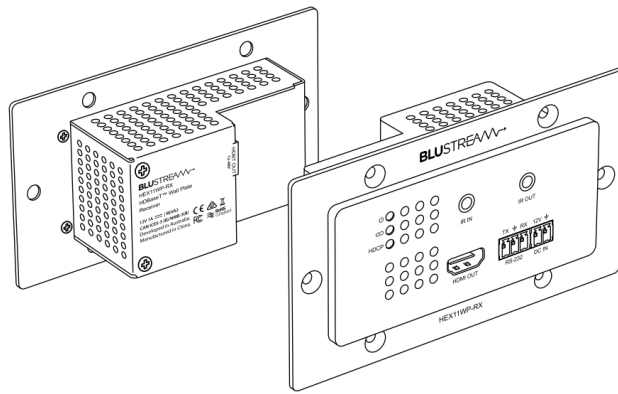
- 1 Индикатор состояния питания — загорается при включении.
- 2 Индикатор состояния связи HDBaseT™ — загорается при успешном подключении приемника к передатчику HDBaseT™ / матрице.
- 3 Индикатор состояния HDCP — загорается, когда принимаемый сигнал поддерживает HDCP.
- 4 Вход ИК-приемника — стереоразъем 3,5 мм для подключения к ИК-приемнику Blustream 5V (не входит в комплект).
- 5 Выход HDMI — порт HDMI типа А для подключения устройства отображения HDMI.
- 6 RS-232 — 3-контактный разъем Phoenix для подключения к порту RS-232 устройства отображения для управления.
- 7 Вход 12 В. пост. тока — 2-контактный разъем Phoenix для подключения к блоку питания Blustream 12 В (прилагается).
- 8 ИК-выход — монофонический разъем 3,5 мм для подключения к ИК-излучателю Blustream 5V (не прилагается).

Ресивер Blustream HEX11WP-RX. Задняя панель.



- 1 Вход HDBaseT™ для подключения к порту HDBaseT™ совместимого передатчика / матричного устройства Blustream HDBaseT™.

Размеры ресивера Blustream HEX11WP-RX.



Dimensions

Module Dimensions (W x H x D):
136mm x 76mm x 44mm (w/o faceplate)

Faceplate Dimensions (W x H x D):
146mm x 86mm x 6mm

Cut Out Dimensions (W x H x D):
78mm x 49mm x 37mm

Mounting Hole Spacing:
UK 121mm CTC, EU 60mm CTC

Backbox Mounting Depth:
40mm (minimum), 47mm (recommended)
UK or EU double gang