

# Blustream HMXL66ARC

Матрица 6x6 HDBaseT™ CSC ARC серии Essential.



Матрица HMXL66ARC HDBaseT™ обеспечивает новый уровень AV-интеграции и представляет линейку матричных видеорешений 4K Essential от Blustream.

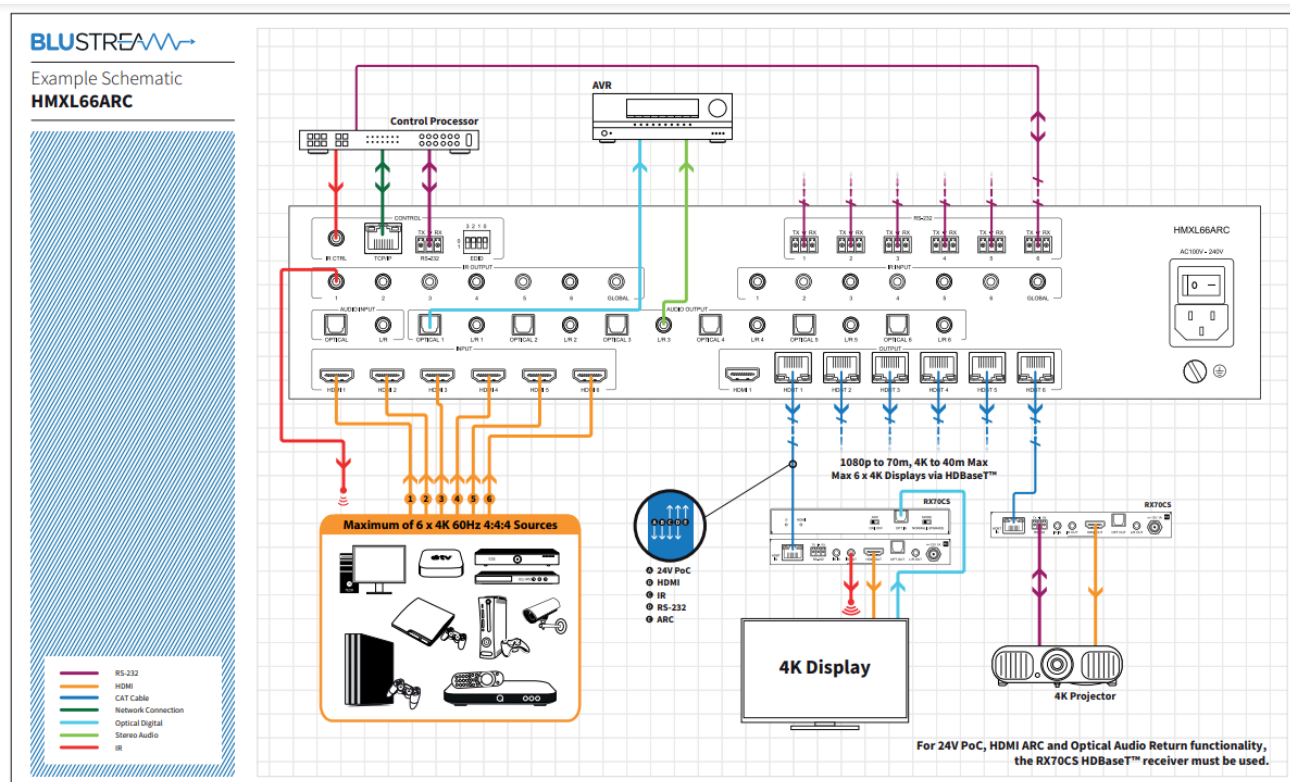
Матрица HMXL66ARC серии Essential -это матрица 6x6 HDMI 2.0 4K 60 Гц 4:4:4, в которой используется технология CSC (преобразование цветового пространства) для передачи HDMI 18 Гбит/с на расстояние до 40 м (от 1080p до 70 м).

Матрица HMXL66ARC серии Essential отличается улучшенной маршрутизацией звука через встроенную аудиоматрицу 20x6, что позволяет пользователю встраивать звук как с дисплеев, так и из источников и направлять его через систему по усмотрению пользователя.

Матрица HMXL66ARC имеет зеркальный выход HDBaseT™ и HDMI на выходе 1, интеллектуальное масштабирование видео на всех выходах HDBaseT™, PoC (питание по кабелю) для удаленных приемников RX70CS HDBaseT™.

HMXL66ARC имеет встроенный интерфейс веб-браузера для настройки и управления, а также сквозной порт RS-232 и ИК для обеспечения бесшовной интеграции управления сторонними производителями.

## Схема подключения конференц-оборудования к Blustream HMXL66ARC.



## Основные технические характеристики Blustream HMXL66ARC.

- Усовершенствованная технология HDBaseT™, обеспечивающая передачу видео и аудио по одному кабелю CAT.
  - Расширенное преобразование цветового пространства (CSC) поддерживает спецификацию HDMI 2.0 18 Гбит/с, включая HDR\*.
  - Имеет 6 входов HDMI, которые можно независимо маршрутизировать на 6 выходов HDBaseT™.
  - Зеркальный выход HDBaseT™ и HDMI на выходе 1.
  - Интеллектуальное масштабирование видео на выходах HDBaseT™, позволяющее дисплею, способному поддерживать только более низкие разрешения видео (4K 60 Гц 4:2:0 или 1080p), получать видеоконтент 4K 60 Гц 4:4:4, сохраняя при этом максимальное исходное разрешение 4K UHD на оставшемся видео выходы.
  - Поддерживает видео с разрешением 4K 60 Гц 4:4:4 UHD на расстоянии до 40 м. и видео с разрешением 1080p на расстоянии до 70 м.
  - Аудиоматрица 20x6, независимо управляемая от видео. Входы аудиосистем включают в себя:
    - 6 аудиоразъемов от входов источников HDMI.
    - 6 аудиовыходов с зональных выходов .
    - 6 x ARC от зональных выходов\*.
    - 1 оптический (S/PDIF) и 1 аналоговый аудиовход (3.5mm stereo jack).
  - Поддерживает все известные аудиоформаты HDMI, включая передачу Dolby TrueHD, Dolby Atmos, Dolby Digital Plus и DTS-HD Master Audio.
  - Модуль веб-интерфейса для управления и настройки матрицы.
  - Управление через переднюю панель, ИК-порт, приложение iOS/Android, RS-232 и TCP/IP.
  - Поддерживает двунаправленный ИК и RS-232 на всех выходах HDBaseT™.
  - Поддерживает 24 В. PoC (питание по кабелю) для питания совместимых ресиверов Blustream RX70CS.
  - Поставляется с ИК-приемниками и излучателями Blustream.
  - Расширенное управление EDID и совместимость с HDCP 2.2.
  - Размеры корпуса (ШxГxB): 436 мм x 400 мм x 88 мм.
  - Вес: 10,5 кг.
- \*Функция ARC поддерживает HDMI ARC или Optical ARC.  
\*Функции PoC, CSC и ARC совместимы только с RX70CS.

## панель Blustream HMXL66ARC.



1 Окно ИК-приемника.

2 ЖК-дисплей — показывает состояние выбора входа/выхода, EDID и т. д.

3 Кнопка меню — нажмите, чтобы получить доступ к матричному меню. *Подробную информацию см. в полном руководстве.*

4 Кнопка питания — нажмите, чтобы включить / выключить матрицу.

5 Кнопки выбора — многофункциональные кнопки.

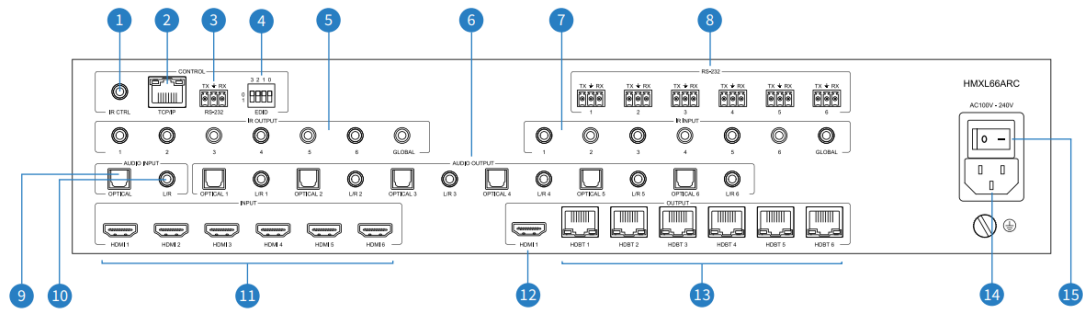
*Первое нажатие = выбор выхода HDMI — нажмите, чтобы выбрать выход от 1 до 6. Выбранные выходы будут отображаться на матричном дисплее. Можно выбрать несколько выходов. Затем подождите 3 секунды или нажмите «ВЫБОР», чтобы перейти к выбору входа. Второе нажатие = выбор входа HDMI — нажмите, чтобы выбрать вход от 1 до 6. Выбранный вход будет отображаться на матричном дисплее. Нажмите кнопку Select, чтобы подтвердить переключение*

6 Кнопка выбора — нажмите, чтобы подтвердить изменения в меню Matrix.

7 ESC — нажмите, чтобы выйти из режима МЕНЮ.

*При нажатии кнопки МЕНЮ кнопки 2, 3, 5 и 6 используются в качестве курсоров для навигации по системе МЕНЮ.  
2 = слева 3 = вверх 5 = справа 6 = Вниз*

## Задняя панель Blustream HMXL66ARC.



- 1 ИК-вход управления — стереоразъем 3,5 мм для подключения к ИК-приемнику Blustream для ИК-управления матрицей.
- 2 TCP/IP — разъем RJ45 для TCP/IP и веб-интерфейса управления Matrix.
- 3 RS-232 — разъем Phoenix для управления матрицей по RS-232.
- 4 DIP-переключатель EDID — используется для глобальных настроек EDID.
- 5 ИК-выходы — монофонический разъем 3,5 мм для подключения к ИК-излучателю Blustream 5V. Используется для локального контроля версий.
- 6 Оптические и аналоговые аудиовыходы — независимая аудиоматрица с 8 двойными выходами (Toslink + 3,5 мм L/R линейный стереоразъем). Для подключения к сторонним аудиоустройствам. ПРИМЕЧАНИЕ. Аналоговые аудиовыходы поддерживают только 2-канальный формат PCM.
- 7 ИК-входы — стереоразъем 3,5 мм для подключения к ИК-приемнику Blustream 5V или процессору управления. Используется для расширения IR от Matrix до HDBaseT™ Outputs 1-8
- 8 Двухнаправленные порты RS-232. Подключитесь к стороннему устройству управления, чтобы передать команды RS232 на порт RS-232 приемников HDBaseT™.
- 9 Оптический аудиовход (Toslink) — подключение к устройству-источнику для распределения звука в независимой аудиоматрице HMXL88ARC.
- 10 Аналоговый аудиовход — стереоразъем 3,5 мм, L/R. Подключитесь к исходному устройству для распределения звука в независимой аудиоматрице HMXL88ARC.
- 11 Входы HDMI — подключение к исходным устройствам.
- 12 Выходы HDMI — подключение к устройству отображения.
- 13 Выходы HDBaseT™ — порт RJ45 HDBaseT™ для подключения к входному порту HDBaseT™ совместимого ресивера Blustream HDBaseT™.
- 14 Розетка питания IEC.
- 15 Выключатель питания.

### Совместимость приемника HDBaseT™.

Матрица HMXL66ARC совместима со всеми приемниками Blustream HDBaseT™, однако поддержка определенных функций может различаться.

Рекомендуется использовать ресиверы Blustream RX70CS HDBaseT™ с этой матрицей, поскольку она полностью поддерживает следующие основные функции:

- *CSC — преобразование цветового пространства, метод, используемый для поддержки сигналов 18 Гбит/с, передаваемых по HDBaseT.*
- *ARC - Audio Return Channel, для вывода на дисплей Audio Return Channel с оптических выходов Matrix.*
- *PoC — питание по кабелю, для питания приемника HDBaseT™ от Matrix по кабелю CAT без каких-либо дополнительных источников питания.*

### CEC (Consumer Electronics Control)

CEC является однопроводной двухнаправленной последовательной шиной, которая выполняет функции пульта дистанционного управления. CEC - разработана, чтобы пользователь мог управлять несколькими устройствами (до 10) всего лишь одним пультом дистанционного управления/

### Технология Audio Return Channel

Технология Audio Return Channel (ARC) работает путем передачи звукового сигнала в обратном направлении по кабелю HDMI, подключая дисплей непосредственно к усилителю для воспроизведения звука.

### Веб-интерфейс управления матрицей HMXL66ARC.

Познакомимся с работой веб-интерфейса матрицы HMXL66ARC. Вы должны подключить разъем TCP/IP RJ45 HMXL88ARC к вашей локальной сети, чтобы получить доступ к веб-интерфейсу продукта. По умолчанию матрица настроена на DHCP, однако, если сервер DHCP (например, сетевой маршрутизатор) не установлен, IP-адрес матрицы вернется к приведенным ниже сведениям:

- IP-адрес по умолчанию: **192.168.0.200**.
- Имя пользователя по умолчанию: **blustream**
- Пароль по умолчанию: **1234**

Web-GUI поддерживает несколько пользователей вместе с несколькими разрешениями пользователей следующим образом:

**Гостевая учетная запись** — эта учетная запись не требует входа пользователя. Гостевая учетная запись может изменять источники только для каждой зоны. Доступ гостя может быть изменен администратором, ограничивая входы или выходы по мере необходимости.

**Учетные записи пользователя**— можно использовать 7 учетных записей пользователей, каждая из которых имеет индивидуальные данные для входа. Учетным записям пользователей могут быть назначены разрешения для определенных областей и функций. Пользователь должен войти в систему, чтобы использовать эти функции.

**Учетная запись администратора.** Эта учетная запись обеспечивает полный доступ ко всем функциям Матрицы, а также позволяет назначать пользователям разрешения.